

primus

laundry equipment

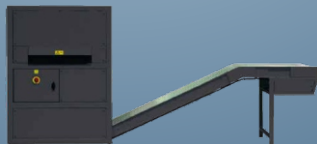
Xtreme  
in innovation

## Индустриални Гладачни Каландри с Нагреваем Вал

I 80, IR 80, IF 80, IFF 80



НАПРЕЧНО СГЪВАНЕ



СТИФИРАЩО УСТРОЙСТВО

### ХАРАКТЕРИСТИКИ

- Голям контакт на чаршафа с вала
- Защита на пръстите и аварийен бутон за по-голяма сигурност
- Автоматично охлаждане
- МСХ- лесен за управление микропроцесор
- Вентилатор с по-голяма мощност съобразен за всмукателна инсталация
- Индикация за скоростта на гладене и температурата
- Възможност за заден ход на вала
- Регулиране честотата на мотора
- Възможност за инсталация до стена: изход отпред
- Електрически, газов или паров
- OCS – Контрол от прегряване
- IR80 – Изход отпред и отзад
- IF80 – модул R сгъване по дължина
- IFF 80 – кландър с подаване и сгъване по дължина

### ОПЦИИ

- Крачен стоп педал
- Маса с вакум
- CS – напречно сгъване и стифиране



ЗДРАВА  
КОНСТРУКЦИЯ



ВИСОКА ПРОИЗ-  
ВОДИТЕЛНОСТ

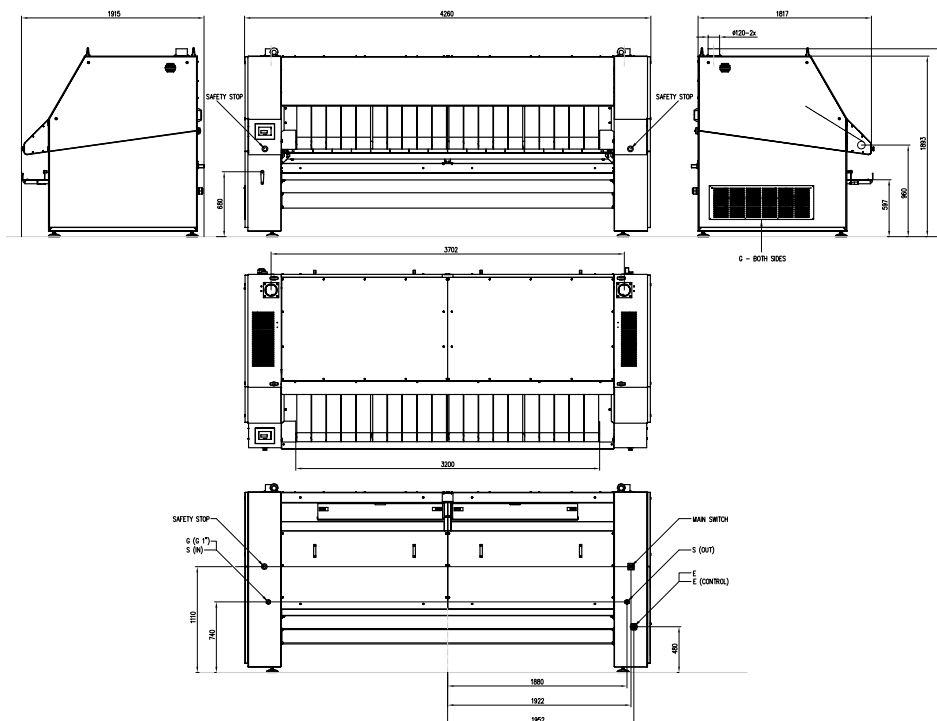


МОДУЛНА СИСТЕМА

ТИП		I80			IR80			IF80			IFF80		
		E	G	S	E	G	S	E	G	S	E	G	S
ДИАМЕТЪР ВАЛ	мм	800			800			800			800		
ВАЛ РАБОТНА ДЪЛЖИНА	мм	3186			3186			3186			3186		
МОЩНОСТ													
Загряване	kW (E,G) kg/h (S)	75	103*	190	75	103*	190	75	103*	190	75	103*	190
Мотор на вала	kW	0,9			1,15			1,25			2		
Вентилатор	kW (50/60Hz)	2×0,55/0,75			2×0,55/0,75			2×0,55/0,75			2×0,55/0,75		
КАПАЦИТЕТ НА ГЛАДЕНЕ**	кг	195			195			195			195		
СКОРОСТ НА ВАЛА	м/сек	3-15			3-15			3-8 с напречно сгъване			3-8 с напречно сгъване		
Капацитет на вентилатор	м3/час	2×1300			2×1300			2×1300			2×1300		
Електрическо свързване		380-415V 3AC+N 50/60 Hz 208-240V 3AC 50/60 Hz 380-415V 3AC-N 50/60 Hz 440-480V 3AC 60 Hz											
РАЗМЕРИ ( ВxШxД)	мм	1985×4260×1915			1985×4260×1915			1985×4260×1915			1985×4260×2010		
ОПАКОВКА РАЗМЕРИ (ВxШxД)	мм	2080×4380×2080			2080×4380×2080			2080×4380×2080			2080×4380×2080		
Нето тегло	кг	2610	2480	2900	2860	2730	3150	2970	2840	3260	3170	3040	3460
Бруто тегло	кг	2870	2740	3160	3120	2990	3410	3230	3100	3520	3430	3300	3720

\* G20, 20 mbar  
\*\* According to ISO 9398-1

Стандартна версия



Primus си запазва правото да променя машините и спецификацията в тази брошура по всяко време, без предварително уведомление. Детайлите и снимките са само за информация и не са обвързващи

[www.denex-service.com](http://www.denex-service.com)

ISO 9001  
ISO 14001

BUREAU VERITAS  
Certification

