

we care 

primus

laundry equipment

Промислени гладачи с вграден нагревател

ICL 1600XX



ХАРАКТЕРИСТИКИ

- Гладачна машина с един цилиндър и паров подгрев с най-доброто съотношение продуктивност / енергиен баланс
- Подвижна каса с тройно закрепване с контактен ъгъл към цилиндъра 286°
- Превъзходно качество на гладене: без следи от водещата лента по дрехите, без сгъване
- Всмукване през цилиндъра за премахване на влагата
- Регулируема скорост, фреквентен инвертор
- Вградена директно в цилиндъра предавателна кутия
- ПАРОВ или ГАЗОВ ПОДГРЕВ
- Регулируема температура на термостата и защита срещу прегряване

ОПЦИИ

- NOMEX обложка за парно налягане над 11 bar
- Температурен четец парно отдел.
- Температурен четец отходна тръба
- Модел висока скорост
- Перфорирани подаващи ленти
- Всмукване през лентите
- Подвижен подаващ плот



МАСИВНА
КОНСТРУКЦИЯ

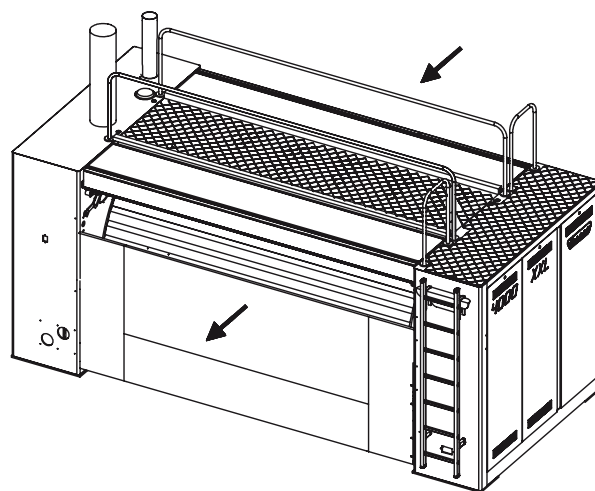
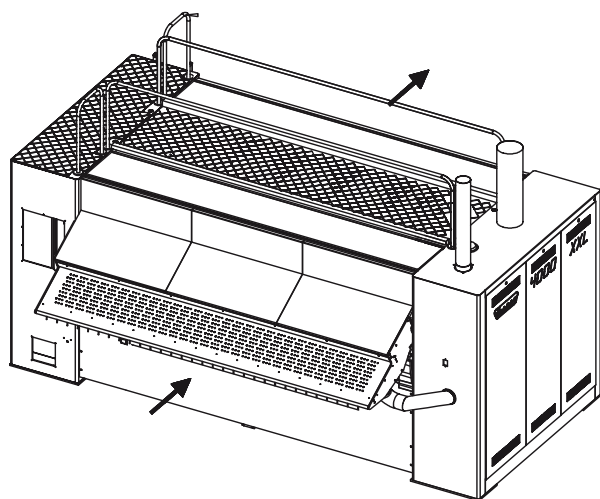


ЛЕСЕН КОНТРОЛ



ВИСОКА
ПРОИЗВОДИТЕЛНОСТ

ТИП		ICL 1600XX		
Брой цилиндри		1		
Дължина цилиндър	мм	2700	3000	3300
Капацитет**	кг/час	630	700	770
Гладачна повърхност под натиск	м ²	10,595	11,772	12,952
Обща загрята площ	м ²	10,595	11,772	12,952
Скорост	м/мин.	6-25/40*	6-25/40*	6-25/40*
ПАРОВ ПОДГРЕВ				
Вход пара	инч	2"	2"	2"
Връщане конденз	инч	1 1/2"	1 1/2"	1 1/2"
Отводна тръба диаметър	мм	200	200	200
Електрическа връзка	kW	15,77	15,77	15,77
ГАЗОВ ПОДГРЕВ				
Капацитет горелка	kW	390	390	390
Вход газ	инч	1 1/2"	1 1/2"	1 1/2"
Отвод газ	мм	200	200	200
Електрическа връзка	kW	24,97	24,97	24,97
РАЗМЕРИ				
Ширина	мм	4220	4520	4820
Дълбочина	мм	2899	2899	2899
Височина	мм	1977	1977	1977
Тегло	kg	7200	7600	8000
* = Висока скорост				
** = Пара - остатъчна влага 50%, парно налягане 10 бар, покритие „легло“ 80%				
Газ - остатъчна влага 50%, температура „легло“ 175 °С, покритие 80%				



Фирма Primus запазва правото да променя машините и техните спецификации по всяко време, без предварително предупреждение. Детайлното описание и снимките имат чисто информационен характер.
www.denex-bg.com

ISO 9001
 ISO 14001
 BUREAU VERITAS
 Certification

