

we care 

primus

laundry equipment

Професионални перални с центрофуга

RS 27, RS 35



ОПИСАНИЕ

- Твърдо закрепени
- Преден и горен панел от неръждаема стомана (inox - AISI 304)
- Барабан inox
- Голям отточен клапан (Ø76 mm RS 27, 2xØ76 mm RS 35)
- Лесен достъп до всички части на машината
- Ваничка да препарати и оттичане по система Liqui-Mix®
- Стандартно включване към течни препарати
- Контрол честота на мотора
- PowerWash® перфорирани ребра: по-добра механика, по-малък разход на вода
- Програма за пране SuperEco - значително намаляване разхода на вода и електричество

ОПЦИИ

- Корпус от inox (AISI 304)
- Graphitronic® - нов графичен дисплей с почти неограничени възможности като например:
 - комуникативен интерфейс позволяващ дистанционно управление
 - многоезичен
 - свободно програмиране
- Помпи за течни препарати
- Монетник
- Con gettoniera
- Кит за рециклиране на водата
- Софтуер Trace-Tech® проследяване на процеса и свързване в мрежа



СТАБИЛЕН ДИЗАЙН



ГОЛЯМ ОТТОЧЕН
КЛАПАН



ЛЕСНА
ПОДДРЪЖКА

POWERWASH®

supereco

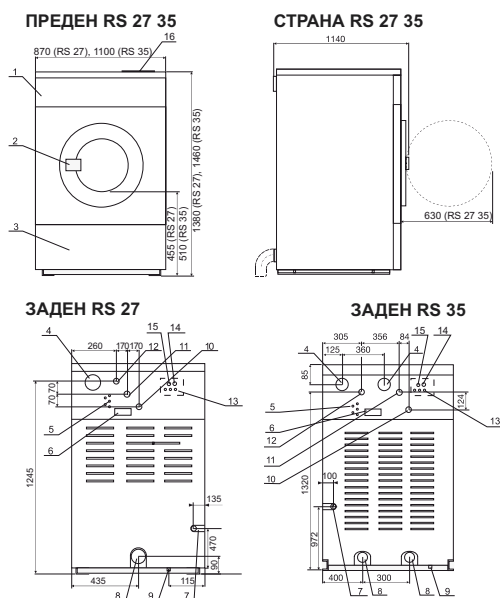
liqui-mix®

TRACE-TECH®

ТИП		RS 27	RS 35
КАПАЦИТЕТ			
Обем барабан	l	269	355
Капацитет	kg/lb	2760	35/80
Дм барабан	mm	Ø750	Ø914
МОТОР			
Честотен контрол		standard	standard
ОБОРОТИ			
Пре пране	об./мин	42	38
На центрофугата	об./мин	490	510
Фактор G		100	133
УПРАВЛЕНИЕ			
ЕС микропроцесор		standard	standard
Graphitronic® микропроцесор		+	+
КОРПУС			
Цветни панели		standard	standard
Неръжд. стомана AISI 304		+	+
ФИКСИРАНЕ		да(6 x M20x320)	да (6 xM20x320)
ПОДГРЕВ			
100% топла вода	°C	90	90
	°F	194	194
100% електр.	kW	18-24	18-24
Пара високо налягане	bar	3-8	3-8
ПРИСЪЕДИНЯВАНЕ			
Електр.		1x220-240V 50/60Hz, 3 x220-240V 50/60Hz 3x380-415V+N 50/60Hz, 3 x380-480V 50/60Hz	
Вход вода	inch	3/4"	
Вход пара	inch	3/4"	
РАЗМЕРИ	mm	1380 x870x1140	1460 x1100 x1140
ТРАНСПОРТНИ ДАННИ			
Бруто тегло			
С опаковката	kg	470	740
Нето тегло	kg	410	710
Обем с опаковката	m³	1,82	2,25
Размери с опаковка	mm	1570x950x1220	1630x1150x1200
РАЗХОД ВОДА			
топла и студена за цикъл*	l	190 + 48	238 + 60

+ = Наличен, Standard = Стандартна версия

* Тествана съгласно норма EN60456, данните за размери включват всички части на машините



1. Команден панел
2. Дръжка на люка
3. Сервизен панел
4. Обезвъздушаване
5. Връзка течни препарати
6. Табела производител
7. Присъединяване към пара
8. Отточен клапан
9. Заземяване
10. Присъединяване топла вода
11. Присъединяване студена мека вода
12. Присъединяване студена твърда вода
13. Предпазители
14. Електрозахранване
15. Ел.присъединяване към течни препарати
16. Зареждане

Фирма Primus си запазва правото да променя специфики и машини без предупреждение. Детайлите и илюстрациите са с чисто информативен характер.

www.primuslaundry.com

ISO 9001
ISO 14001
BUREAU VERITAS
Certification

