

we care 

primus

laundry equipment

Професионални перални с центрофуга

RS 6, RS 7, RS 10, RS 13



ОПИСАНИЕ

- Фиксирани на пода
- Преден и горен панел от inox (AISI 304)
- Барабан inox
- Голям отточен клапан (Ø76 mm)
- Лесен достъп до всички части на машината
- Ваничка за препарати и оттичане система Liqui-Mix®
- Стандартен вариант за течни препарати
- Компактен дизайн - 660 mm, може да заеме мястото на повечето перални от търговската мрежа
- Контролиране честотата на мотора (инвертор)
- PowerWash® перфорирани ребра: по-добра механика, намален разход на вода
- Програма за пране SuperEco - значително намаление разхода на вода и електричество

ОПЦИИ

- Корпус от inox (AISI 304)
- Graphitronic® - нов графичен дисплей с почти неограничени възможности:
 - Комуникативен интерфейс за дистанционно управление
 - многоезичен
 - свободно програмируем
- Помпи за течни препарати
- Монетник
- Устройство за рециклиране на водата
- Сист. Trace-Tech® за проследяване на цикъла и свързване в мрежа



СТАБИЛЕН ДИЗАЙН



ГОЛЯМ ОТТОЧЕН
КЛАПАН



ЛЕСНА
ПОДДРЪЖКА

POWERWASH®

supereco

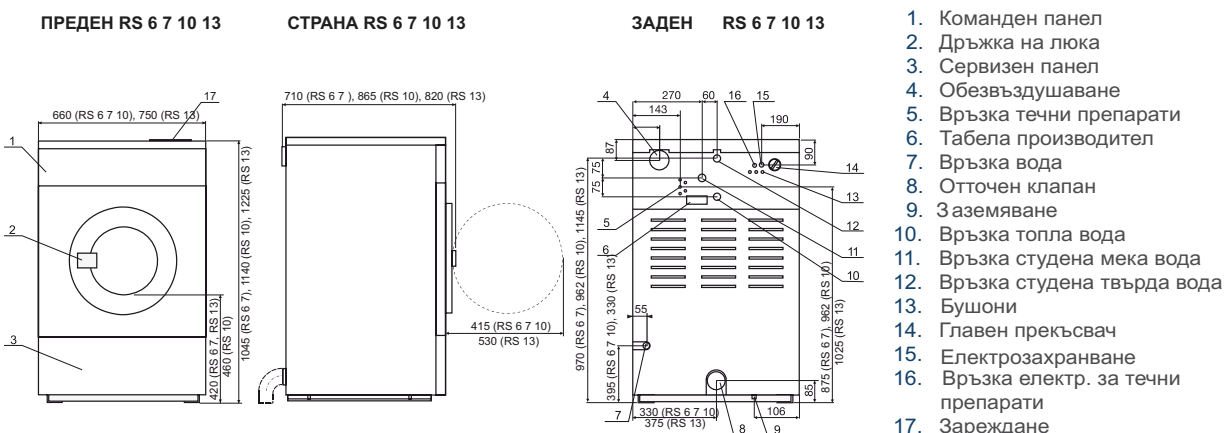
liqui-mix®

TRACE-TECH®

ТИП		RS 6	RS 7	RS 10	RS 13
КАПАЦИТЕТ					
Обем барабан	l	60	73	95	131
Капацитет	kg/lb	6/15	7/18	10/25	13/30
Дм барабан	mm	Ø530	Ø530	Ø530	Ø650
МОТОР					
Честотен контрол		standard	standard	standard	standard
ОБОРОТИ					
При пране	giri/min	48	48	48	45
При центрофуга	giri/min	580	580	580	525
Фактор G		100	100	100	100
УПРАВЛЕНИЕ					
ЕС микропроцесор		standard	standard	standard	standard
Graphitronic® микропроцесор		+	+	+	+
КОРПУС					
Цветни панели		standard	standard	standard	standard
inox AISI 304		+	+	+	+
ФИКСИРАНЕ					
	да	(6 част M16x160)	(6 част M16x160)	(6 част M16x160)	(6 част M16x160)
ПОДГРЕВ					
100% топла вода	°C	90	90	90	90
	°F	194	194	194	194
100% електр.	kW	6-9	6-9	6-9-12	6-9-12
Пара	bar	3-8	3-8	3-8	3-8
ЗАХРАНВАНЕ					
Електричество		1x220-240V 50/60Hz, 1 x208-240V 50/60Hz 3x220-240V 50/60Hz, 3 x208-240V 50/60Hz 3x380-415V+N 50/60Hz, 3 x380-480V 50/60Hz Друго при поискване			
Вход вода	inch	3/4"			
Вход пара	inch	1/2"			
РАЗМЕРИ					
	mm	1045 x660x710	1045x660x710	1140x660x865	1225x750x820
ТРАНСПОРТНИ ДАННИ					
Бруто тегло	kg	145	145	195	205
с опаковката	kg	145	145	195	205
Нето тегло	kg	140	140	185	195
Обем с опаковката	m³	0,6	0,6	0,79	0,95
Опаковка картон	m³	0,6	0,6	0,79	0,95
Размери	mm	1180x700x730	1180x700x730	1280x700x880	1380x810x850
РАЗХОД ВОДА					
Топла и студена за цикъл*	l	40 + 8	48 + 12	63 + 15	85 + 21

+ = в наличност, Standard = стандартна версия

* Тествано съобразно норма EN60456, данните за размери включват всички части



Фирма Primus си запазва правото да променя спецификации и машини без предупреждение. Детайлите и илюстрациите са с чисто информативен характер.

www.primuslaundry.com

ISO 9001
ISO 14001
BUREAU VERITAS
Certification

