

primus

laundry equipment

Xtreme
in innovation

Професионални Барабанни Сушилни

T 11, TAMS 13, T 13, T 13/13, T 16



ХАРАКТЕРИСТИКИ

- Барабан от неръждаема стомана с голям диаметър
- Лесен за използване микропроцесор
- Комбинация от Радиално и Аксиално движение на въздуш. поток - RADAX®
 - максимален топлообмен
 - ниска консумация на енергия
 - кратък цикъл на сушене
- Голям отвор на люка за лесно зареждане и изваждане на прането
- почистващ се филтър за мъх

ОПЦИИ

- Версия с монети и жетони
- Реверс на барабана
- Програмактор „Full Control“ (FCT)
- Датчик за остатъчна влажност Sensodry:®
 - идеално за деликатни тъкани
 - измерва влажността в %
 - идеално в комбинация с SoftWash®
 - идеално за хим. чистене, пожарна
 - наличен с Easy и Full контрол
- Преден панел от неръждаема стомана

TAMS 13



T 13/13



ШИРОК ОТВОР
НА ЛЮКА



БАРАБАН ОТ
НЕРЪЖДАЕМА СТОМАНА



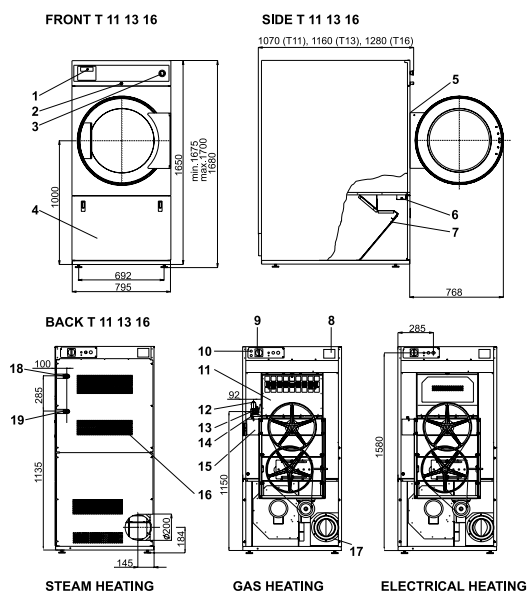
Енергийно ефективна

senso.dry®

radax®

| ТИП | | T 11 | TAMS 13 | T 13 | T 13/13 | T 16 |
|-------------------------------|-------------------|---------------------------------------------------|--------------------|---------------|---------------|---------------|
| КАПАЦИТЕТ: | | | | | | |
| Барабан | kg/lb | 11/24 | 13/27 | 13/27 | 2x13/2 x27 | 16/35 |
| Обем Барабан | l | 250 | 285 | 285 | 2x285 | 345 |
| Диаметър Барабан | мм | Ø760 | Ø760 | Ø760 | 2xØ760 | Ø760 |
| Брой барабани | | 1 | 1 | 1 | 2 | 1 |
| Брой Люкове | | 1 | 1 | 1 | 2 | 1 |
| ВЪЗДУШЕН ПОТОК | m ³ /h | 520 | 550 | 550 | 1050 | 600 |
| Средно количество влажност | g/min | 190 | 225 | 225 | 2x225 | 300 |
| МОТОРИ | | | | | | |
| Вентилация | kW | 0,55 | 0,75 | 0,55 | 2x0,75 | 0,55 |
| Задвижващ | kW | 0,25 | 0,25 | 0,25 | 2x0,25 | 0,25 |
| ЗАГРЯВАНЕ С ГАЗ | | | | | | |
| Присъединяване Газ | NPT | 3/4" | 3/4" | 3/4" | 2x3/4" | 3/4" |
| Електрозахранване | | 3x220-240V 50Hz, 1x220-240V 50Hz, 3x380-415V 50Hz | | | | |
| Енергия | kW | 16,5 | 19,5 | 19,5 | 2x19,5 | 25 |
| | kBTU/h | 56,3 | 66,5 | 66,5 | 2x66,5 | 85,3 |
| ЗАГРЯВАНЕ С ПАРА | | | | | | |
| Присъединяване Пара | NPT | 3/4" | | 3/4" | 2x3/4" | 3/4" |
| Електрозахранване | | 3x220-240V 50Hz, 1x220-240V 50Hz, 3x380-415V 50Hz | | | | |
| Мощност Пара * | kW | 16,5-22 | | 19,5-27 | 2x19,5-27 | 22-32 |
| Налягане Пара | bar | 3-6/7-10 | | 3-6/7-10 | 3-6/7-10 | 3-6/7-10 |
| ЕЛЕКТРИЧЕСКО ЗАГРЯВАНЕ | | | | | | |
| Електрозахранване | | 3x220-240V 50Hz, 3x380-415V 50Hz, 3x480V 60Hz | | | | |
| Енергия | kW | 13,5 | 18,0 | 18,0 | 2x18,0 | 24,0 |
| ПРОГРАМАТОР | | | | | | |
| Easy control - antivandal | | Стандартно | Standard (No coin) | Standard | Standard | Standard |
| Full control | | Наличен | Наличен | Наличен | Наличен | Наличен |
| Изпускателна тръба | мм | 200 | | | | |
| РАЗМЕРИ | | | | | | |
| ВxШxД | мм | 1680x795x1070 | 1075x795x1240 | 1680x795x1160 | 2030x795x1240 | 1680x795x1280 |
| ТРАНСПОРТНИ ДАННИ | | | | | | |
| Бруто тегло | кг | 240 | 200 | 265 | 385 | 270 |
| Нето тегло | кг | 230 | 185 | 250 | 370 | 250 |
| Опаковано В x Ш x Д | мм | 1785x855x1100 | 1160x880x1325 | 1785x855x1190 | 2120x880x1325 | 1785x855x1310 |

* Мощността на пара варира според налягането. Данните за размерите на машините включват всички изпъкнали части



1. Програмактор - Управление
2. Заклучване на контролен панел
3. Стоп бутон за аварийно спиране (не е приложимо при монетна версия)
4. Капак за филтъра
5. Микропревключвател за заключване Врата
6. Микропревключвател капак за филтъра
7. Филтър за мъх
8. Табела производител
9. Главен пекъсвач
10. Електрозахранване
11. Камера отопление
12. Газов клапан (при модели с газ)
13. Регулатор налягане (при модели с газ)
14. Присъединяване газ (при модели с газ)
15. Превключвател въздушен поток
16. Отвори за засмукване на въздух
17. Въздуховод
18. Присъединяване за Пара
19. Изход кондензат

Primus си запазва правото да променя машините и спецификацията в тази брошура по-всяко време, без предварително уведомление. Детайлите и снимките са само за информация и не са обвързващи.

www.primuslaundry.com www.denex-service.com

ISO 9001
ISO 14001

BUREAU VERITAS
Certification

