

## ПРОФЕСИОНАЛНА БАРАБАННА СУШИЛНА

T 9



### ОПИСАНИЕ

- Голям барабан от неръжд. стомана
- Лесен за употреба микропроцесор
- Лицензирана система на сушене RADAX® асиално-радиално за максимално топлоотдаване, нисък разход на енергия, кратко време на сушене
- Голям отвор на люка за лесно зареждане и изваждане на прането

### ОПЦИИ

- Предно вграждане на монетник
- Реверсивен ход на барабана
- Управление Full control
- Датчик за ниво остатъчна влажност Sensodry®:
  - перфектно изсушаване на деликатни тъкани
  - автоматичен избор на темп. °C
  - перфектна за мокро почистване SoftWash®
  - подходяща за химическо чистене
  - подходяща за огнеупорни материали
  - подходяща за специфични тъкани
  - версия с Easy и Full control
- Преден панел от неръжд. стомана



ШИРОК ОТВОР  
НА ЛЮКА



БАРАБАН ОТ  
НЕРЪЖДАЕМА СТОМАНА



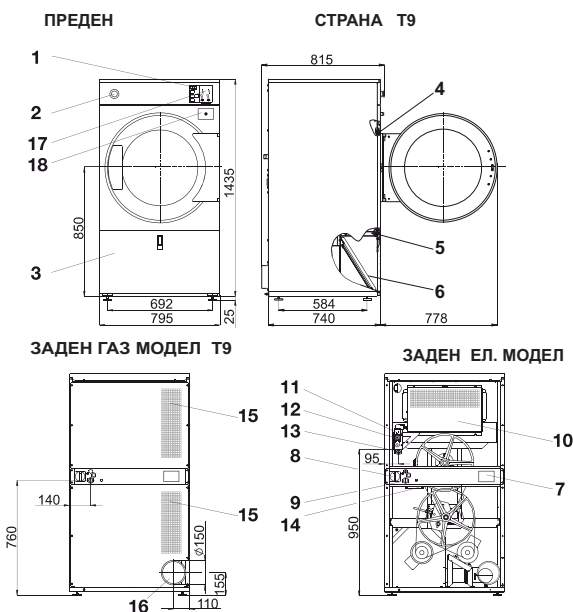
ЕНЕРГИЙНА  
ЕФЕКТИВНОСТ

senso.dry®

radax®

ТИП		T 9
<b>КАПАЦИТЕТ</b>		
Капацитет барабан	kg/lb	9/20
Обем барабан	l	190
Диаметър барабан	mm	Ø760
Брой барабани		1
Брой люкове		1
<b>ИЗХОД ВЪЗДУХ</b>		
	м <sup>3</sup> /ч	350
<b>СРЕДНО ИЗСУШАВАНЕ</b>		
	л/мин.	0,150
<b>МОТОРИ</b>		
Вентилация	kW	0,37
Централен	kW	0,18
<b>ГАЗОВ ПОДГРЕВ</b>		
Присъединяване газ	inch	3/4"
Електрозахранване		3x380-415V 50/60Hz 3x220-240V 50Hz 3x208-240V 60Hz 3x440V 60Hz
<b>ЕНЕРГИЯ</b>		
	kW kBTU/h	12,5 42,7
<b>ЕЛЕКТРИЧЕСКИ ПОДГРЕВ</b>		
Електрозахранване		3x380-415V 50/60Hz 3x220-240V 50Hz 3x208-240V 60Hz 3x440V 60Hz
Поета мощност	kW	9/12
<b>ПРОГРАМАТОР</b>		
Easy control – защита		Standard
Full control		При поискване
<b>ИЗХОД ВЪЗДУХ</b>		
	мм	Ø150
<b>РАЗМЕРИ</b>		
ВхШхД	мм	1465x795x815
<b>ТРАНСПОРТНИ ДАННИ</b>		
Бруто тегло	kg	180
Нето тегло	kg	170
Размери с опаковка	мм	1570x880x885

Данните за размер включват всички части на машината



1. Електронен програма тор
2. Алармен стоп
3. Капак на прашния филтър
4. Микропрекъсвач затваряне на люка
5. Микропрекъсвач прашен филтър
6. Прашен филтър
7. Табела произв одител
8. Главен прекъсвач
9. Главно електрозахранване
10. Камера подгрев
11. Газов клапан  
(само за машини с газов подгрев)
12. Регулатор налягане  
(само за машини с газов подгрев)
13. Присъединяване към газ  
(само за машини с газов подгрев)
14. Преграда въздушен поток
15. Всм укване въздух
16. Изход въздух
17. Монетник (при версия с монетник)
18. Касичка (при версия с монетник)

Фирма Primus си запазва правото да променя спецификации и парастеристики във всеки момент без предупреждение. Детайлите и илюстрациите в брошурата са с чисто информативен характер.

[www.denex-service.com](http://www.denex-service.com)

ISO 9001  
ISO 14001  
BUREAU VERITAS  
Certification



03-2010/538113