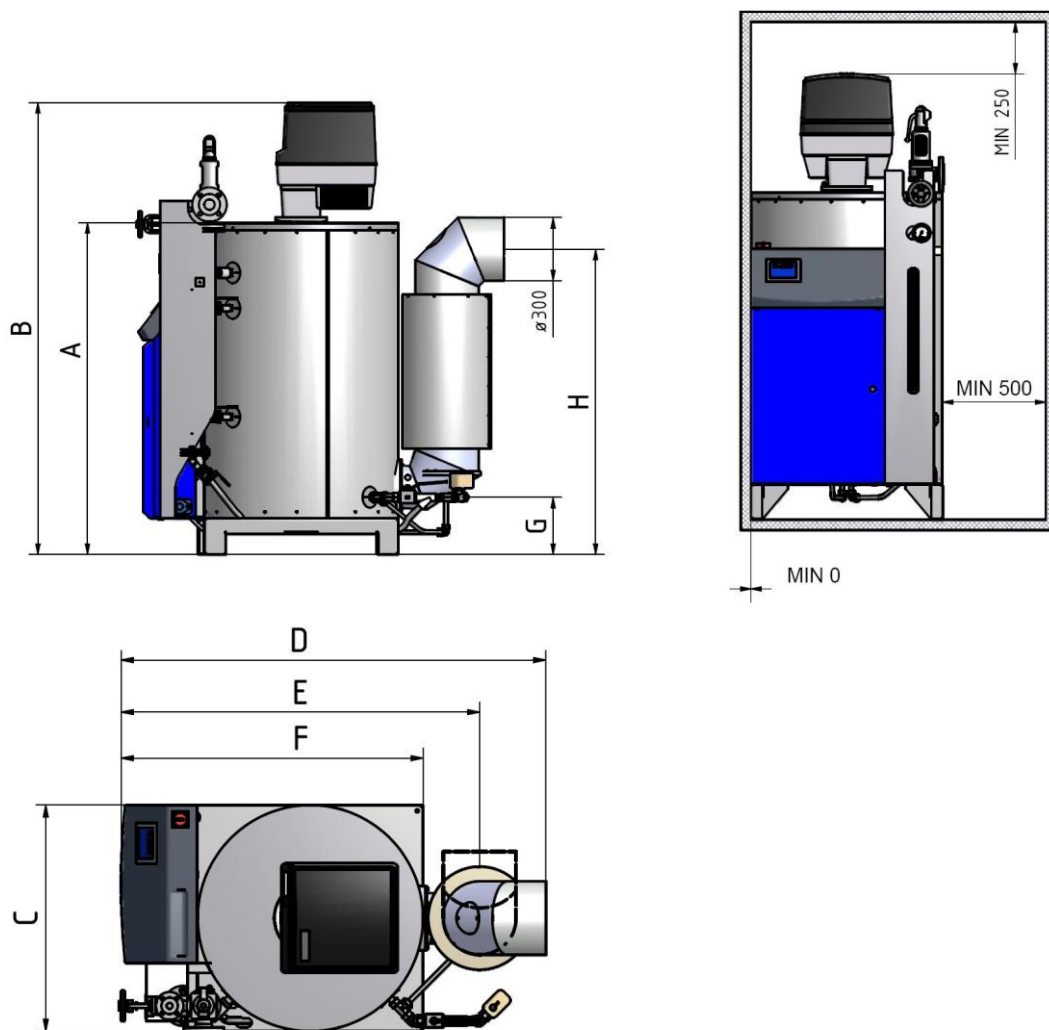


## Паров генератор DG - размери



ТИП	DG160	DG260	DG360	DG460	DG560
Височина на зареждане A*	1, 130 mm	1, 363 mm	1, 563 mm	1, 563 mm	1, 563 mm
Обща височина B*	1, 460 mm	1, 756 mm	2, 043 mm	2, 043 mm	2, 140 mm
Щирина C	800 mm	800 mm	800 mm	930 mm	930mm
Обща дълбочина D	1, 380 mm	1, 620 mm	1, 620 mm	1, 750 mm	1, 750mm
Дълбочина E (на 90 ° извит економайзер)		1, 350 mm	1, 350 mm	1, 480 mm	1, 480 mm
Дълбочина F	1, 080 mm	1, 100mm	1, 100mm	1, 230mm	1, 230mm
Височина G, оставяйки за продухване	225 mm	275 mm	275 mm	275 mm	275 mm
Височина H *, изпускателна тръба	795 mm	1, 438 mm	1, 438 mm	1, 438 mm	1, 438 mm

\*) Височините могат да се намалят при поискване до 100mm. Въпреки това да се има предвид при транспортиране.

## Допълнителна техническа информация парогенератор DG

ТИП	DG120	DG160	DG260	DG360	DG460	DG560
ПАРА	120 kg / h 2 kg / min	160 kg / h 2.7kg / min	260 kg / h 4.3kg / min	360 kg / h 6 kg / min	460 kg / h 7.7 kg / min	560 kg / h 9.3 kg / min
Макс. експлоатационно налягане	13 barb					
Макс. работно налягане	2_11_21					
топлинен товар	75 kW	110 kW	175 kW	245kW	315kW	400 kW
топлинна мощност	70 kW	105 kW	170 kW	235 kW	300 kW	380 kW
Общо (вкл. Есо)	19 Liter	27 Liter	45 Liter	60 Liter	75 Liter	75 Liter
ниско ниво на водата	6 liters	7 Liter	10 Liter	12 Liter	15 Liter	15 Liter
Време за загряване мин.	5	5	8	8	8	8
макс. пропускане на нафта (11,8kWh / kg)	6.3 kg/h	9.3 kg/h	14.8 kg/h	20.7 kg/h	26.7kg/h	33.9 kg/h
макс. Газ добавка (10, 35kWh / mi)	7.2 mi / h	10.6 mi / h	16.9 mi / h	23.7 mi / h	30.4 mi / h	38.6 mi / h
мин. налягане на дебита на Газ(на горелката на 1 ва тръба)	14 mbar	16 mbar	22 mbar	20 mbar	24 mbar	27 mbar
дебит на димни газове	0.04 kg / s	0.05 kg / s	0.08 kg / s	0.11 kg / s	0.14 kg / s	0.18 kg / s
мин. тяга на комина	0.2 mbar	0.2 mbar	0.15 mbar	0.15 mbar	0.15 mbar	0.1 mbar
Захранване електричество	400 V/50Hz	400 V/50Hz	400 V/50Hz	400 V/50Hz	400 V/50Hz	400 V/50Hz
Изискване за ел. мощност	2, 4 kW	2, 4 kW	3, 2 kW	3, 2 kW	4, 0 kW	4, 0 kW
мин. t° околна среда	5 °C	5 °C	5 °C	5 °C	5 °C	5 °C
макс. t° на околна среда	40 °C	40 °C	40 °C	40 °C	40 °C	40 °C
Нето тегло	460 kg	580 kg	700 kg	800 kg	1200 kg	1300 kg
Ниво на шум нафта,газ	58 dbA 61 bdA	58 dbA 61 dbA	62 dbA 66 dbA	73 dbA 73 dbA	73 dbA 73 dbA	76 dbA 76 dbA
Изход за димоотвод	150 mm	150 mm	300 mm	300 mm	300 mm	300 mm
Връзки на газ	1"	1"	1"	1"	1"	1"
Връзки Пара клапан	DN20	DN20	DN20	DN20	DN25	DN25
Връзка вода към водна помпа	1"	1"	1"	1"	1"	1"
Връзка безопасен клапан	DN25	DN25	DN25	DN25	DN32	DN32
Връзка продухване	¾"	¾"	¾"	¾"	¾"	¾"

Тези данни са актуални при следните условия :

- Използване на изпускателен топлообменник (економайзер)
- Подаване на вода с температура от 90 ° C
- Работно налягане от 6 bar свръхналягане
-